

CHRONOMITE HOCHKAPAZITÄTS-INSTANT-TEMP- WASSERHEIZGERÄTE

INSTALLATIONS- UND BETRIEBSANLEITUNG (Modelle mit 208-240 V)

(Vergleichen Sie vor der Installation die für das gewählte Heizgerät erforderlichen elektrischen Anforderungen.)

TABELLE 1 – Elektrische Angaben

2 Modul-Heizgeräte (60-80 A)

| Modell | Leistung | Gesamt Ampère | 1Φ Spannung | Kreisläufe | Zweipolige Sicherungen | |
|------------------|----------|------------------|----------------|------------|------------------------|----------------|
| | | | | | Aussetzbetrieb | Dauerbetrieb |
| ER-60x/208_12500 | 12.500 | 60 | 208 | 2 | Menge 2 x 30 A | Menge 2 x 40 A |
| ER-60x/240_14400 | 14.400 | 60 | 220-240 | 2 | Menge 2 x 30 A | Menge 2 x 40 A |
| ER-80x/208_16600 | 16.600 | 80 | 208 | 2 | Menge 2 x 40 A | Menge 2 x 50 A |
| ER-80x/240_19200 | 19.200 | 80 | 220-240 | 2 | Menge 2 x 40 A | Menge 2 x 50 A |

3 Modul-Heizgeräte (90-120 A)

| Modell | Leistung | Gesamt Ampère | 1Φ Spannung | Kreisläufe | Zweipolige Sicherungen | |
|-------------------|----------|------------------|----------------|------------|------------------------|----------------|
| | | | | | Aussetzbetrieb | Dauerbetrieb |
| ER-90x/208_18700 | 18.700 | 90 | 208 | 3 | Menge 3 x 30 A | Menge 3 x 40 A |
| ER-90x/240_21600 | 21.600 | 90 | 220-240 | 3 | Menge 3 x 30 A | Menge 3 x 40 A |
| ER-120x/208_25000 | 25.000 | 120 | 208 | 3 | Menge 3 x 40 A | Menge 3 x 50 A |
| ER-120x/240_28800 | 28.800 | 120 | 220-240 | 3 | Menge 3 x 40 A | Menge 3 x 50 A |

x = (L)-Niedrige Aktivierung
(S)-Standardaktivierung
(H)-Hohe Aktivierung

HCH Instant-Temp Spezifikationen:

Abmessungen: 15-1/4" x 17-1/2" x 6-1/4" (381 x 445 x 152 mm)

Gewicht: 24 lbs/10,9 kg (2 Modul) / 26 lbs/11,8 kg (3 Modul)

Materialien:

- Robustes Stahlgehäuse und Abdeckung
- Celcon-Plastikelementsatz mit NiChrom-Spulen

Mindestbetriebsdruck: 25 PSI

Höchstbetriebsdruck: 80 PSI

Höchstdruck: 150 PSI

Kein Druckablassventil erforderlich, es sei denn, örtliche Bestimmungen verlangen dies.

Maximale Betriebstemperatur: 140 °F (60 °C)

Auflistungen: UL, UPC

Montierte Einheit

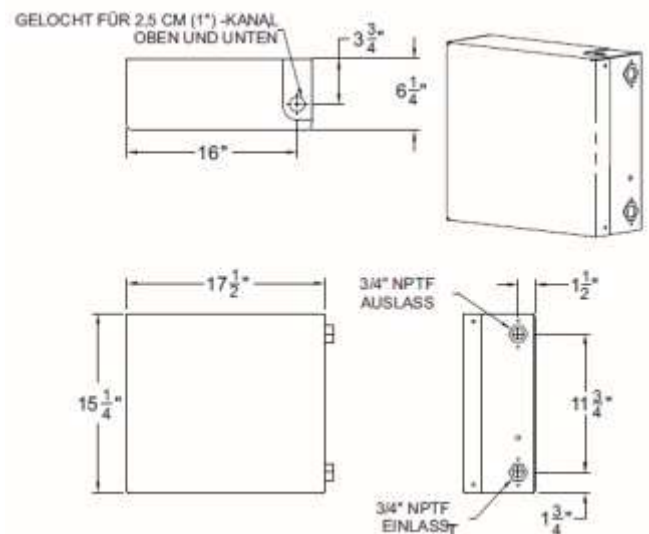


TABELLE 2 – Flussschalter-Aktivierung

| Flussschalter-Aktivierung | 2 Modul-Heizgeräte | 3 Modul-Heizgeräte |
|----------------------------------|---------------------------|---------------------------|
| Niedrige Aktivierung (L) | 0,35 g/min (1,325 l/min) | 0,35 g/min (1,325 l/min) |
| Standardaktivierung (S) | 0,8 g/min (3,028 l/min) | 1,20 g/min (4,542 l/min) |
| Hohe Aktivierung (H) | 1,80 g/min (6,814 l/min) | 2,80 g/min (10,6 l/min) |

DER HERSTELLER DIESES WASSERHEIZGERÄTS IST NICHT FÜR SCHÄDEN AUFGRUND DES NICHTBEFOLGENS DIESER INSTALLATIONS- UND BETRIEBSANLEITUNG HAFTBAR.

VORSICHT: VOR BEGINN DER INSTALLATION:

1. **Alle Sicherungen ausschalten, um gefährliche Stromschläge zu verhindern. Dieses Heizgerät ist mit mehreren Sicherungen versehen.**
2. **Wasserzufuhr abdrehen.**

ERSTE INSTALLATION:

1. Vergleichen Sie vor der Installation die für das gewählte Heizgerät erforderlichen elektrischen Anforderungen in Tabelle 1.
2. Abdeckung des Heizgeräts entfernen. Das Gerät horizontal bündig an der Wand montieren (siehe Abb. 1). Die Wasseranschlüsse befinden sich nur auf der rechten oder linken Seite. Wenn sich die Wasseranschlüsse oben oder unten befinden, ist das Heizgerät nicht in der korrekten Position. Mit vier Schrauben durch die Befestigungslöcher am Gehäuse der Grundplatte mit Molly-Dübeln oder Halterungen montieren. **VORSICHT:** Die Heizelemente können durchbrennen, wenn das Gerät nicht mit horizontal ausgerichteten Heizmodulen montiert wird.
3. Achten Sie darauf, dass die Anordnung des Heizgeräts 5"/12,7 cm Abstand für den Zugang mit einem Schraubendreher zu den verbleibenden 3 Seiten des Geräts lässt, um die Abdeckung entfernen und bei Bedarf zukünftige Wartungsarbeiten durchführen zu können. (Siehe Abb. 1)
4. Den Kabelkanal und die Beschläge am 1"/2,54 cm großen Stromzufuhrloch entweder oben oder unten an der Grundplatte befestigen. Das Zugangsloch kann bei Bedarf auf die nächste Handelsgröße vergrößert werden. Noch keine Kabel anschließen.
5. Die Rohrleitung anschließen. Verwenden Sie ¾-Zoll konisches nationales Rohrgewinde am Kaltwassereinlass und Warmwasserauslass (siehe Abb. 1). Stutzen und Ventil(e) verwenden, um die Installation und mögliche Wartungsarbeiten zu vereinfachen. Teflonband oder Rohrdichtmasse verwenden. Auf diese Beschläge keine Hitze anwenden, da dies die Heizmodule beschädigt und die Garantie erlischt. Die Rohrleitung mit eingebautem Heizgerät etwas aufrauen und das Gerät während des Lötens der Anschlüsse entfernen.
6. Wasser durch das Gerät laufen lassen, um alle Luftblasen herauszudrücken. Den ablaufseitigen Hahn 10 Mal durchlaufen lassen, um beim Herausdrücken der Luftblasen zu helfen. Das setzt das Gerät auch unter Druck. Bei allen Verbindungen und auch im Heizgerät nach Lecks suchen.
7. Wenn keine Lecks vorhanden sind, zum Abschnitt elektrische Installation und Abbildung 2 übergehen.

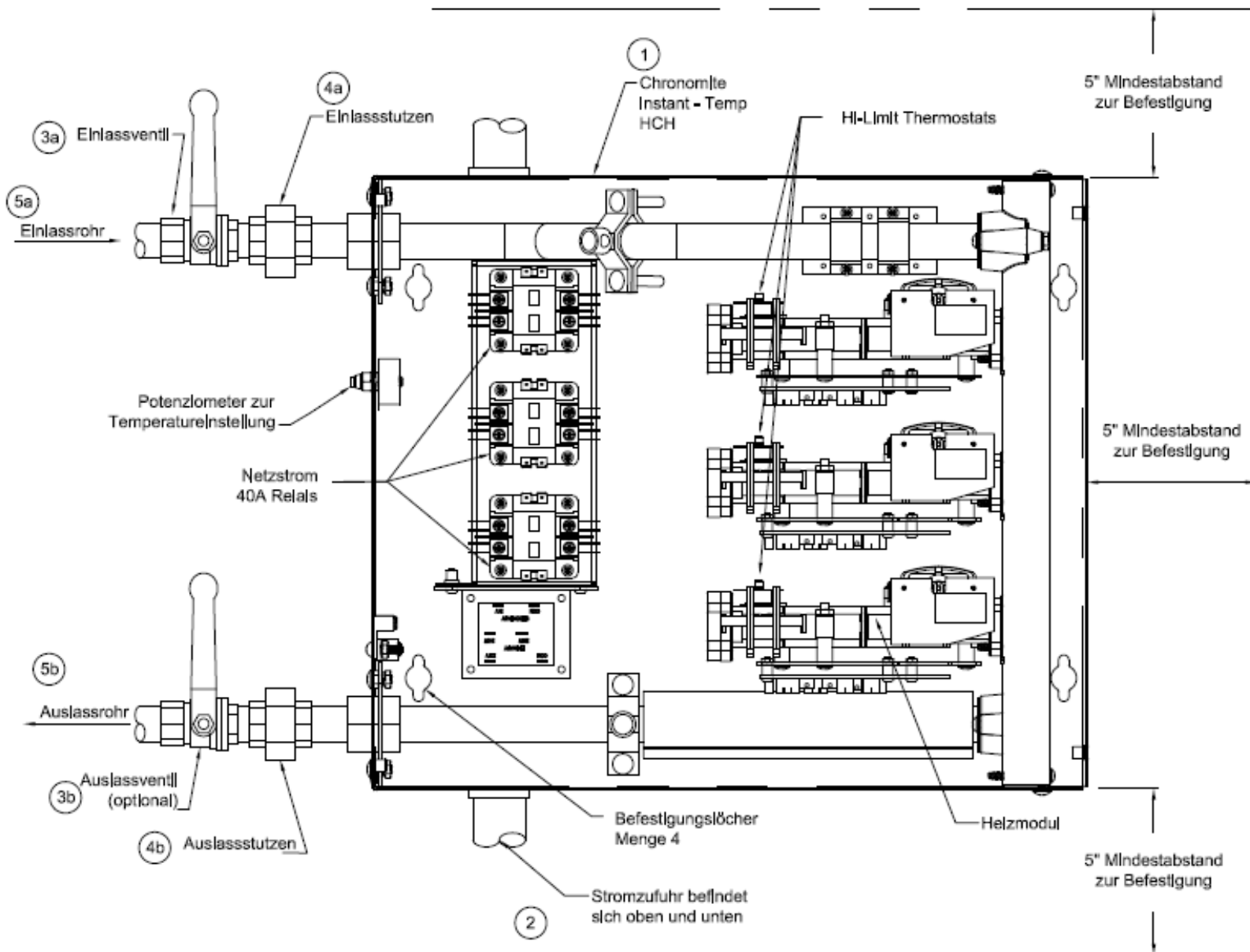


ABBILDUNG 1 – Installation des Heizgeräts

Für die Installation benötigte Artikel:

| Artikel | Artikelnr. | Bezeichnung | Menge | Beschreibung |
|---------|------------|------------------------------------|---------------------|---|
| 1 | ER- | Chronomite Instant-Temp HCH | 1 | Siehe Abbildung 1 |
| 2 | | Kabelkanal | Erforderliche Länge | Zugang von oben oder unten |
| 3a/b | | Einlass-/Auslassventil – 3/4" NPT | 2 | Auslassventil optional |
| 4a/b | | Einlass-/Auslassstutzen – 3/4" NPT | 2 | |
| 5a/b | | Kupereinlass-/auslassrohr – 3/4" | Erforderliche Länge | |
| 6 | L-212 | Hahnflusskontrolle/Doppelgewinde | 6 | 15/16" Stecker, 55/64" Muffe L-212 für (L) Niedrige Aktivierungsmodelle |

Artikel 1 und 6 im Lieferumfang

ELEKTRISCHE INSTALLATION:

1. Ausreichend dimensionierte und durch doppelpolige Sicherungen geschützte Stromkabel an den Eingangsanschlüssen am Heizgerät anschließen (festverdrahtet), wie in den Verdrahtungsplänen in der folgenden Abbildung 2 dargestellt. Halten Sie sich für Angaben zu Spannung, Stärke und Phasen der Stromzufuhr an die obige Tabelle 1 auf Seite 1. Für die 2 Modul-Heizgeräte Netz-kabel 2 X 2 Adern plus Erde und für die 3 Modul-Heizgeräte 3 X 2 Adern plus Erde verwenden.
2. Sicherstellen, dass jedes Kabelpaar mit den entsprechenden Relaisanschlüssen verbunden ist. Jeweils 1 Paar anschließen.
3. Sicherstellen, dass die Ein- und Auslassventile für das Wasser offen sind.
4. Die Sicherungen einschalten. Sorgfältig darauf achten, dass die rote LED an jedem Schaltkastenmodul aufleuchtet. Das Gerät ist fast einsatzbereit. Die Sicherungen ausschalten.
5. Die Abdeckung aufsetzen. Die (4) Schrauben zur Montage der Abdeckung anbringen. Die Sicherungen einschalten. Jetzt ist das Gerät einsatzbereit.
6. Bei dieser Installation des Wasserheizgeräts und Zubehörs sind die örtlichen Vorschriften für Sanitär- und Elektroarbeiten einzuhalten. Wenn die Anforderungen der Vorschriften nicht eingehalten werden, erlischt die Garantie.
7. Das Potenziometer für die Temperatureinstellung ist an den Modellen mit (L) Niedriger Aktivierung und (S) Standardaktivierung serienmäßig.

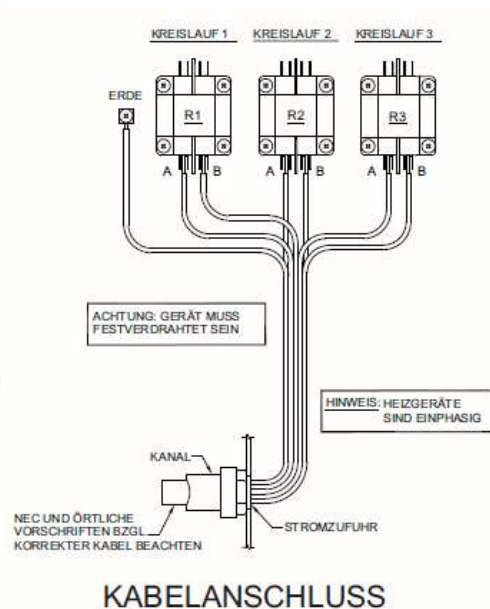
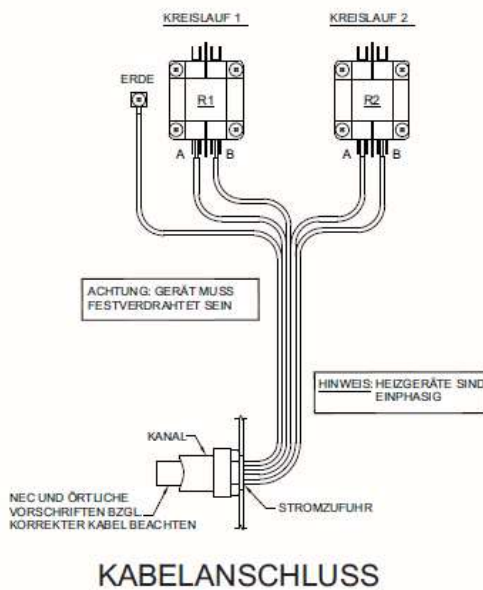
Abbildung 2 – Kabelanschlüsse

2 Modul-Geräte / 60-80 A

A=L1 (Schwarz) B=L2 (Rot)

3 Modul-Geräte / 90-120 A

A=L1 (Schwarz) B=L2 (Rot)



WICHTIGE HINWEISE: Luft im Heizgerät kann dazu führen, dass die Elemente durchbrennen. Wenn die Wasserleitungen oberhalb des Heizgeräts gewartet oder entleert werden, ist das folgende Startverfahren anzuwenden:

1. Stromzufuhr an den Sicherungen ausschalten.
2. Wasserzufuhr aufdrehen.
3. Die gesamte Luft aus den Leitungen und dem Heizgerät entweichen lassen, indem Sie den ablaufseitigen Hahn 10 Mal durchlaufen lassen.
4. Stromzufuhr an der Sicherung einschalten.

BETRIEBSANLEITUNG:

- Den Warmwasserhahn aufdrehen, um den Flussschalter zu aktivieren. Aktivierungsgrafik siehe Tabelle 2.
- Bei Gebrauch eines zweigriffigen Hahns kann Kaltwasser gemischt werden.
- Der Mikroprozessor liefert die korrekte Leistung (Stärke und Spannung), um die Auslasstemperatur mit der vorgewählten Temperatur bei unterschiedlichen Flussraten beizubehalten.
- Sobald die Flussrate unter den l/min-Aktivierungspunkt gesenkt wurde, schaltet sich das Gerät ab.
- Zufuhrleitungen, Anschlüsse und das Heizgerät regelmäßig auf etwaige Feuchtigkeit, Korrosion oder andere potenziell vermeidbare Probleme prüfen.
- Vor dem Schließen von Wasserventilen für Wartung, Winterfestmachung usw. stets zuerst die Stromzufuhr zum Gerät trennen.

SO FUNKTIONIERT DER HCH INSTANT-TEMP:

- Das gefräste Plastikgehäuse beherbergt eine Serie geschickt geformter Spulen, die das Wasser sofort beim Durchfließen des Behälters erwärmen.
- Ein einzigartiger Netzschalter wendet automatisch elektrische Spannung auf die Spulen an, wenn Warmwasser gewünscht wird.
- Der Mikroprozessor behält eine konstante Auslasstemperatur mit der vorgewählten Temperatur bei.
- Die elektrische Spannung wird nicht auf das Element angewendet, wenn das Heizgerät unter dem Aktivierungspunkt oder außer Betrieb ist.

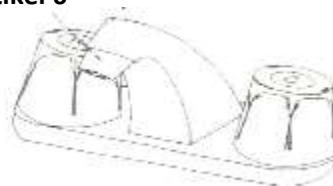
FLUSSKONTROLLE:

Möglicherweise möchten Sie die mitgelieferte(n) Flusskontrolle(n) in Ihren Entwurf installieren. Die hochwertigen Omni-Flusskontrollen ermöglichen einen effektiveren Betrieb des Wasserheizsystems.

- Heizgeräte mit niedriger Aktivierung – Mehrfachinstallation im Waschraum: Die mitgelieferte(n) L-212 Hahnflusskontrolle(n) mit 0,5 g/min (1,893 l/min) stellen sicher, dass die Flussrate am Hahn 0,5 g/min (1,893 l/min) pro Hahn nicht übersteigt.
- Heizgeräte mit Standardaktivierung – Mehrfachinstallation: Die mitgelieferte(n) L-212 Hahnflusskontrolle(n) mit 2,0 g/min (7,571 l/min) stellen sicher, dass die Flussrate am Hahn 2,0 g/min (7,571 l/min) pro Hahn nicht übersteigt.

ABBILDUNG 3 – Flusskontrolle-Installation
Artikel 6

| Flusskontrollmodelle | Typ | g/min (l/min) |
|----------------------|-----------------|---------------|
| L-212 | Niedriger Fluss | 0,5 (1,893) |
| A-212 | Standardfluss | 2,0 (7,571) |



Spezifikationen:

Material: Chrombeschichtetes Messinggehäuse.

Gewinde: Modell A-212 und L-212 haben Steckgewinde (außen) für Hähne mit 15/16" Muffengewinde und 55/64" Steckgewinde. (Siehe Teileliste 6)

Hinweis: Flusskontrollen sind an andere Gewindekonfigurationen anpassbar. Bitte wenden Sie sich an die Fabrik, wenn ein Adapter benötigt wird.

Potenziometer zur Temperatureinstellung – (L) und (S) Aktivierungsmodelle

Das Potenziometer ermöglicht die Änderung der ab Werk eingestellten Temperatur des Heizgeräts vor Ort. Das Potenziometer regelt die Wassertemperatur zwischen 70 °F/21 °C und 140 °F/60 °C, sofern die Leistung des gewählten Heizgeräts in der Lage ist, den Temperaturanstieg bei der gewünschten Flussrate zu erzeugen. Zur Bestimmung des Temperaturbereichs des installierten Heizgeräts siehe Tabelle 3.

Bitte verwenden Sie beim Gebrauch des Potenziometers die folgende Betriebsanleitung:

Erhöhen der Temperatur:

- a. Mutter lösen
- b. Mit einem Schraubenzieher die Schraube in kleinen Schritten im Uhrzeigersinn (nach rechts) drehen
- c. Sobald die Temperatur des Wassers erreicht ist, Mutter festziehen

Senken der Wassertemperatur:

- a. Mutter lösen
- b. Mit einem Schraubenzieher die Schraube in kleinen Schritten gegen den Uhrzeigersinn (nach links) drehen
- c. Sobald die Temperatur erreicht ist, Mutter festziehen

Temperatureinstellung – (H) Aktivierungsmodelle

Das Modell H ist ab Werk auf nur 84 °F/29 °C eingestellt und nur für den Gebrauch mit lauwarmem Wasser bestimmt. Zur Bestimmung des Temperaturbereichs des installierten Heizgeräts siehe Tabelle 3.

TABELLE 3 – Grafik zum Temperaturanstieg

2 Modul-Heizgeräte (60-80 A)

| Modell | Leistung | 1Φ Spannung | °F Temp.-Anstieg bei 2,0 g/min (7,571 l/min) | °F Temp.-Anstieg bei 3,0 g/min (11,36 l/min) |
|------------------|----------|-------------|---|---|
| ER-60x/208_12500 | 12.500 | 208 | 43 | 28 |
| ER-60x/240_14400 | 14.400 | 220-240 | 49 | 33 |
| ER-80x/208_16600 | 16.600 | 208 | 57 | 38 |
| ER-80x/240_19200 | 19.200 | 220-240 | 66 | 44 |

3 Modul-Heizgeräte (90-120 A)

| Modell | Leistung | 1Φ Spannung | °F Temp.-Anstieg bei 3,25 g/min (12,3 l/min) | °F Temp.-Anstieg bei 4,25 g/min (16,09 l/min) |
|-------------------|----------|-------------|---|--|
| ER-90x/208_18700 | 18.700 | 208 | 39 | 30 |
| ER-90x/240_21600 | 21.600 | 220-240 | 45 | 35 |
| ER-120x/208_25000 | 25.000 | 208 | 52 | 40 |
| ER-120x/240_28800 | 28.800 | 220-240 | 61 | 46 |

Der Mikroprozessor begrenzt den Temperaturanstieg entsprechend der vorgewählten Auslasstemperatur.

x = (L)-Niedrige Aktivierung
(S)-Standardaktivierung
(H)-Hohe Aktivierung

ANLEITUNG ZUR PROBLEMBEHEBUNG:

Ihr Hochkapazitäts-Instant-Temp-Wasserheizgerät hat interne, vom Benutzer wartbare Teile. Wenden Sie sich für Anleitungen zu Reparaturen oder Ersatzteilen an den Hersteller. Es kann zur Reparatur oder für einen Umtausch auch an den Hersteller zurückgeschickt werden. Bitte wenden Sie sich bezüglich einer Rückgabegenehmigung an den Hersteller. Wenn Ihr HCH Instant-Temp das Wasser nach Befolgen der Installationsanleitung nicht entsprechend dieser Unterlagen erwärmt, prüfen Sie bitte Folgendes:

1. **Prüfen der Flussrate** – Die Kontrolle der Flussrate ist entscheidend, um den korrekten Temperaturanstieg und die Aktivierung des Heizgeräts sicherzustellen. Prüfen Sie das Modell hinsichtlich Aktivierungstyp (L), (S) und (H) und beziehen Sie sich für die Aktivierungspunkte des Flussschalters auf Tabelle 2. Alle Relais schalten sich am Aktivierungspunkt simultan ein. Wenn die Relais einschalten, gehen Sie zu Schritt 2.
 - a. Bei 0,35 g/min (1,325 l/min) dauert es etwa 17 Sekunden, um einen 350 ml großen Becher mit Wasser zu füllen.
 - b. Bei 0,80 g/min (3,028 l/min) dauert es etwa 7 Sekunden, um einen 350 ml großen Becher mit Wasser zu füllen.
2. **Prüfen der LED-Betriebsanzeige** – Wenn die LED der einzelnen Platine(n) bei maximalem Wasserfluss nicht aufleuchtet, prüfen Sie die entsprechende(n) Sicherung(en). Steuerrelais wird von Sicherung 1 gespeist. Wenn 1 keinen Strom führt, werden die anderen Module nicht aktiviert.
3. **Zu wenig Strom** – Stellen Sie die korrekte Spannung sicher, indem Sie ein Voltmeter verwenden. Sie müssen an den beiden Anschlussfahnen auf der Eingangsseite jedes Hauptrelais ablesen. Führen Sie diesen Test an jedem entsprechenden Relais durch, eins nach dem anderen. Dieser Wert muss für jede Seite des Relais zwischen 208-240 V betragen. Vergleichen Sie diesen Wert mit der in Tabelle 1 angegebenen Spannung.
4. **Niedrige Spannung** – Der Prozentsatz der Spannungssenkung führt zu einer entsprechenden Senkung des Temperaturanstiegs. Hinweis: 240 V-Modelle haben beim Betrieb an 220 V eine etwa 15 % geringere Leistung.
5. **Geringerer Stromverbrauch** – Prüfen Sie den Stromverbrauch bei vollem Wasserfluss mithilfe eines Stromstärketesters. Bitte vergleichen Sie Ihre Ergebnisse mit Tabelle 1, um festzustellen, ob das Heizgerät korrekt arbeitet.
6. **High-Limit-Thermostat** – Schalten Sie den Strom an allen Sicherungen aus. Entfernen Sie die Abdeckung. Drücken Sie die Rücksteltaste an jedem Modul. Beziehen Sie sich für deren Lage auf Abbildung 1.
7. **Heizelement(e)** – Schalten Sie den Strom an allen Sicherungen aus. Entfernen Sie die Abdeckung. Messen Sie den Widerstand des Elements mit einem Ohmmeter oder einem Multimeter. Lesen Sie an einem Anschluss mit Messingmutter und unterem mittleren Hahn jedes Heizmoduls ab. Dieser Wert muss für jedes Element zwischen 6 und 30 Ohm betragen.
8. **Länge des Rohrs** – Die Länge des Rohrs beeinflusst die Zeit, die zum Erreichen der Temperatur am Hahn benötigt wird. Dieses HCH Heizgerät muss nach Möglichkeit strategisch montiert werden, um die Rohrlänge zu den Hähnen zu minimieren.
9. **Absperrventil(e) prüfen** – Prüfen Sie Ein- und Auslassventile und stellen Sie sicher, dass das Ventil zu 100 % geöffnet ist, um den vollen Wasserdruck zum Heizgerät gelangen zu lassen. Die Modelle benötigen mindestens 25 PSI.
10. **Gefrieren** – Instant-Temp-Heizgeräte können nicht an einem Ort installiert werden, an dem sie Frost ausgesetzt sind; sie müssen geschützt werden. Wenn das Gerät an einem Frost ausgesetzten Ort verwahrt wird, machen Sie es winterfest. Trennen Sie die Stromzufuhr und entfernen Sie die Ein-/Auslassbeschläge. Blasen Sie Luft durch den höchsten Beschlag, um das Entleeren zu unterstützen. Installieren Sie RV-Frostschutz. Ein Unterlassen der Winterfestmachung führt zu Gefrieren und Rissbildung. Startverfahren zur erneuten Inbetriebnahme des Heizgeräts siehe Seite 5.
11. **Probleme?** – Wenden Sie sich an unsere kostenlose Hotline (800) 447-4962 oder +1 (626) 937-4270.

Exklusive 12-monatige Garantie

Ihr HC Instant-Temp-Wasserheizgerät wurde entsprechend den höchsten Qualitätsstandards entwickelt und hergestellt und unterliegt einer vollen Herstellergarantie. Jedes HC Instant-Temp-Wasserheizgerät ist für den Zeitraum von einem (1) Jahr ab Kaufdatum garantiert frei von Material- und Verarbeitungsmängeln. Die oben genannte Garantie gilt für den ursprünglichen Käufer, wenn das Gerät gemäß der beiliegenden Installationsanleitung von Chronomite Laboratories, Inc. installiert wurde. Chronomite Laboratories, Inc. repariert oder ersetzt Teile kostenlos im Werk. Diese Garantie ist auf die Reparatur oder den Austausch besagter Produkte beschränkt, die nach Prüfung im Werk FOB City of Industry, Kalifornien, USA, für defekt befunden werden.

Chronomite Labs, Inc.
17451 Hurley Street,
City of Industry, CA 91744

Kostenlose technische Hotline: (800) 447-4962 Telefon: +1 (626) 937-4270 Fax: +1 (626)937-4279

EF rev.D 30.10.14